



МИАССМЕБЕЛЬ

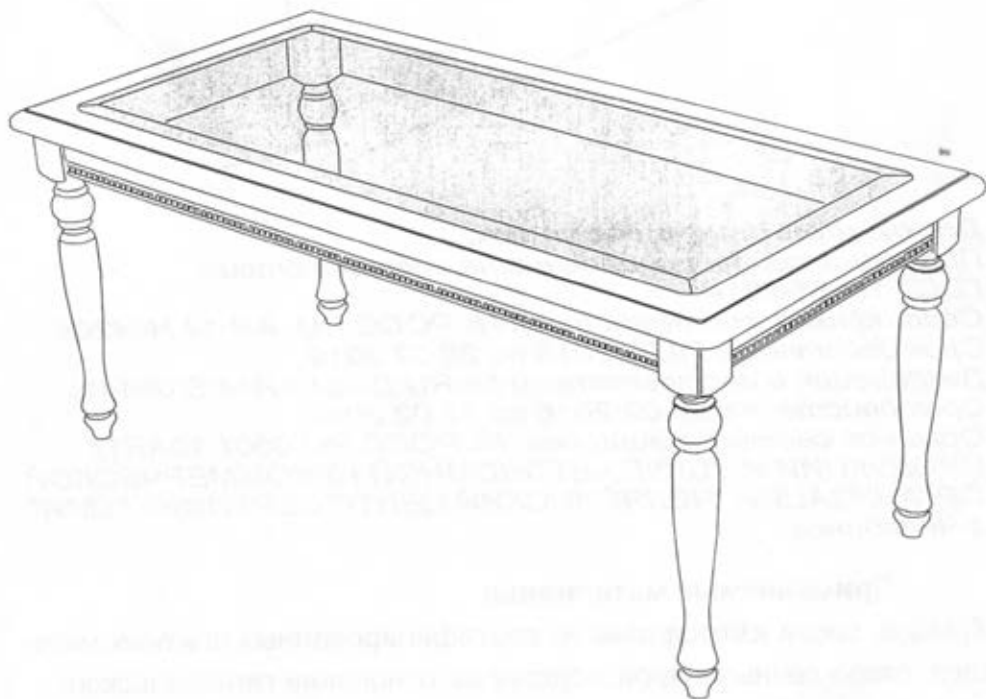
Набор (комплект) мебели для комнат
"Джоконда"
Мебель для гостиной.



Партия №
Цвет:

Стол журнальный.

Инструкция по уходу
и эксплуатации



Предприятие - изготовитель:
ЗАО "Миассмебель", Россия, 456303,
Челябинская обл., г. Миасс, ул. 60 лет Октября, 13

**Габаритные размеры
изделия**

1200 / 600 / 514



Дополнительные сведения:

Продукция сертифицирована на соответствие
ГОСТ 16371-2014.

Сертификат соответствия № РОСС RU. АЯ 14.Н04813

Срок действия с 27.02.2019 по 26.02.2022

Декларация о соответствии № RU Д-РУ.АЯ14.В.01570/19

Срок действия с 26.02.2019 по 27.02.2024.

Орган по сертификации рег. № РОСС RU.0001.10АЯ14

ПРОДУКЦИИ И УСЛУГ АУТОНОМНОЙ НЕКОММЕРЧЕСКОЙ
ОРГАНИЗАЦИИ "ЧЕЛЯБИНСКИЙ ЦЕНТР СЕРТИФИКАЦИИ"
г. Челябинск.

Применяемые материалы:

Крышка, царги изготовлены из сертифицированных плитных материалов, разрешенных к производству на основании гигиенического сертификата и облицованных различными декоративными облицовочными материалами. Ножки изготовлены из древесных материалов. Детали отделаны полиуретановыми или акриловыми лаками.

Набор мебели для комнат “ДЖОКОНДА” Стол журнальный.

Благодарим Вас за выбор продукции, выпускаемой под торговой маркой “Миассмебель”. Наши изделия разработаны в соответствии с высокими требованиями качества, функциональности и дизайна. Мы уверены, что Вы будете довольны приобретением нового изделия от нашей фирмы.

Перед началом эксплуатации внимательно прочитайте данную инструкцию, в которой содержится полная информация о последовательности регулировки амортизирующих механизмов, а также рекомендации по правильной эксплуатации и уходу за ним.

Сохраните инструкцию вместе с гарантийным талоном, кассовым чеком и личной карточкой упаковщика до истечения гарантийного срока. Изготовитель оставляет за собой право совершенствования конструкции изделия, замены лицевой фурнитуры на более современную без внесения изменений в настоящую инструкцию, так как предприятие постоянно работает над улучшением выпускаемой продукции.

Общие рекомендации по сборке

Для удобства, рекомендуем производить сборку изделия вдвоем.

Для сборки необходимо иметь молоток и отвертки с крестообразным и с прямым шлицем.

Перед началом сборки рекомендуем Вам проверить наличие деталей, фурнитуры и метизов по маркировочной этикетке и комплектовочной ведомости (см. Спецификацию деталей по пакетам и Спецификацию фурнитуры и метизов).

Во избежание повреждения деталей, сборку необходимо производить аккуратно, на упаковочной бумаге. Пользоваться молотком необходимо через мягкую прокладку или деревянный брусок.

В процессе сборки изделия будьте осторожны и внимательны, соблюдайте меры предосторожности при использовании молотка и других инструментов. *Установку саморезов, шурупов, винтов, (метизов)* необходимо производить при помощи отвертки, закручивая по часовой стрелке.

Спецификация деталей по пакетам

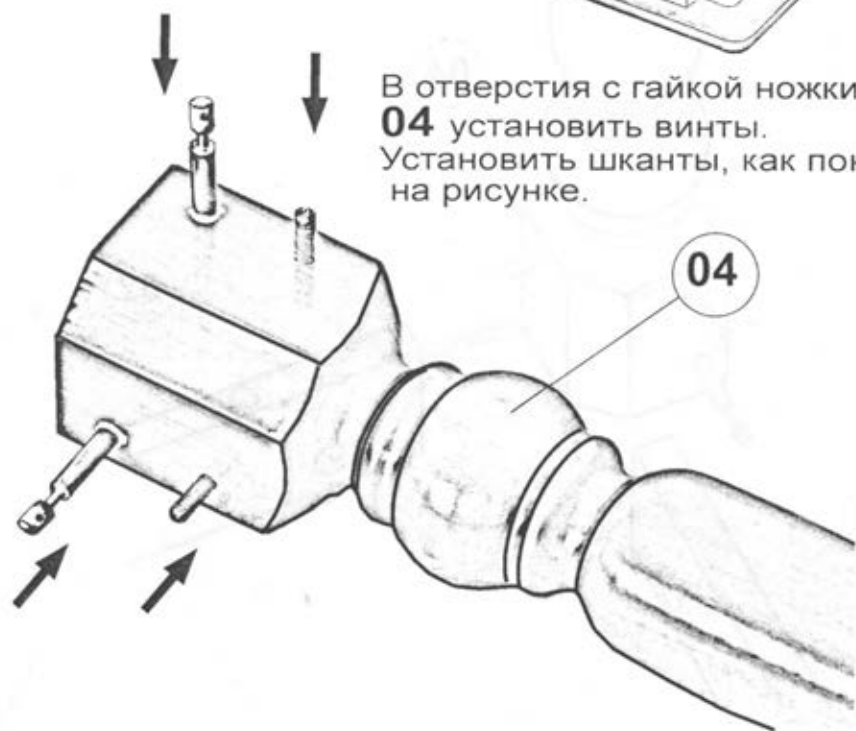
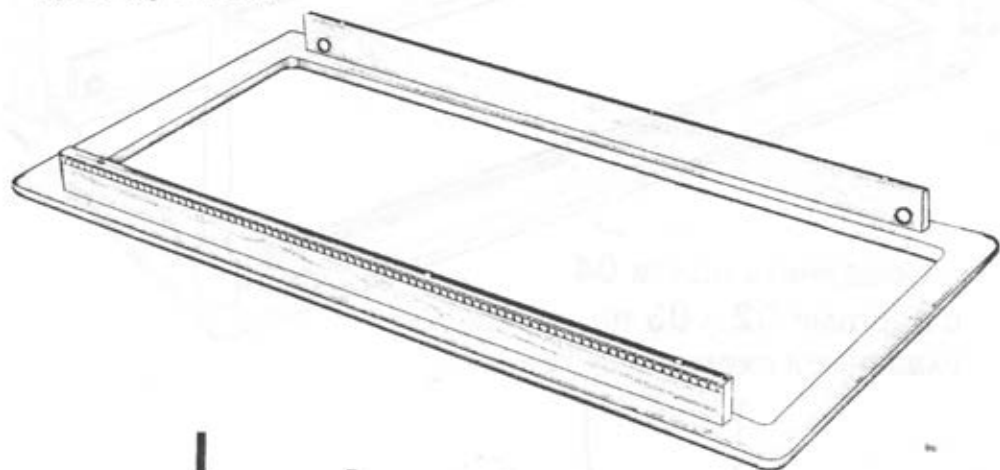
N пакета	N детали	Наименование	Размер, мм	Кол-во
13	01+02	Крышка в сборе с продольными царгами	1200x600	1
	03	Царга поперечная	426x60	2
	04	Ножка точеная	490x60	4
	05	Стекло	1067x467	1
		Фурнитура (комплект)		1
		Всего мест		2

Спецификация фурнитуры и метизов

 <p>Сегмент - 8 шт.</p>	 <p>Шканти ø6x30 - 8 шт.</p>	 <p>Заглушка к стяжке - 8 шт.</p>
 <p>Винт - 8 шт.</p>	 <p>Фетровая подставка - 4 шт.</p>	 <p>Саморез 4 x 80 - 4 шт.</p>

При распаковке изделия необходимо обратить внимание на **наличие стекла в пакете**. Стекло вставляется в крышку в последнюю очередь. Сборка изделия должна производиться без стекла до последнего этапа.

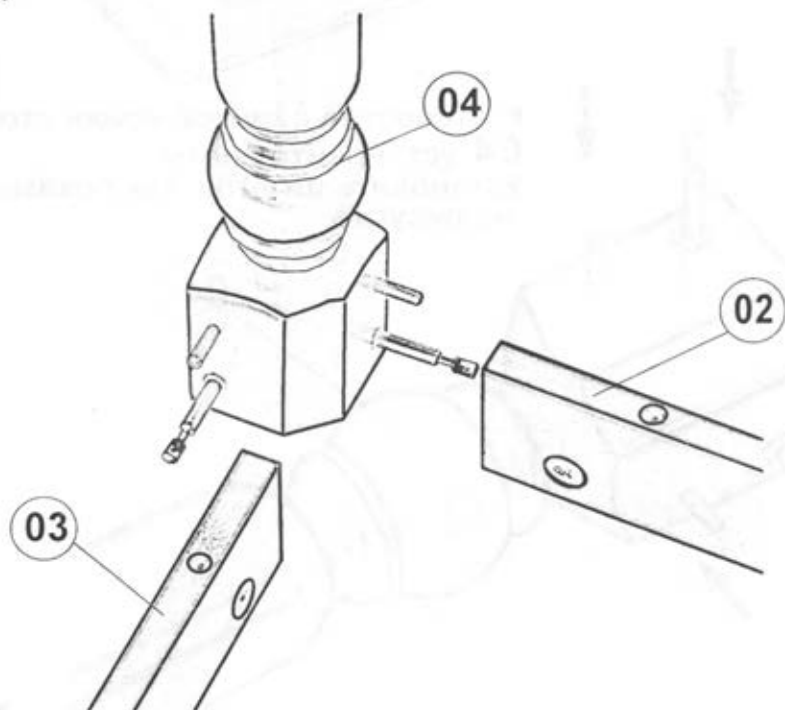
Для удобства, рекомендуем производить сборку изделия вдвоем. На ровную и чистую поверхность через упаковочный материал (энергофлекс) уложить крышку стола




В отверстия с гайкой ножки стола **04** установить винты. Установить шканты, как показано на рисунке.

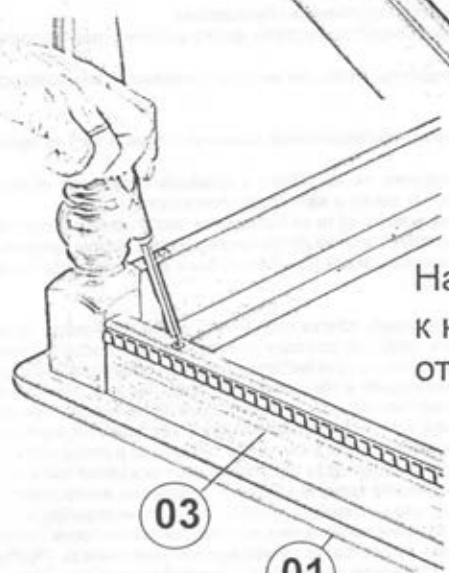


Соединить ножки **04**
с царгами **02** и **03** по
указанной схеме.





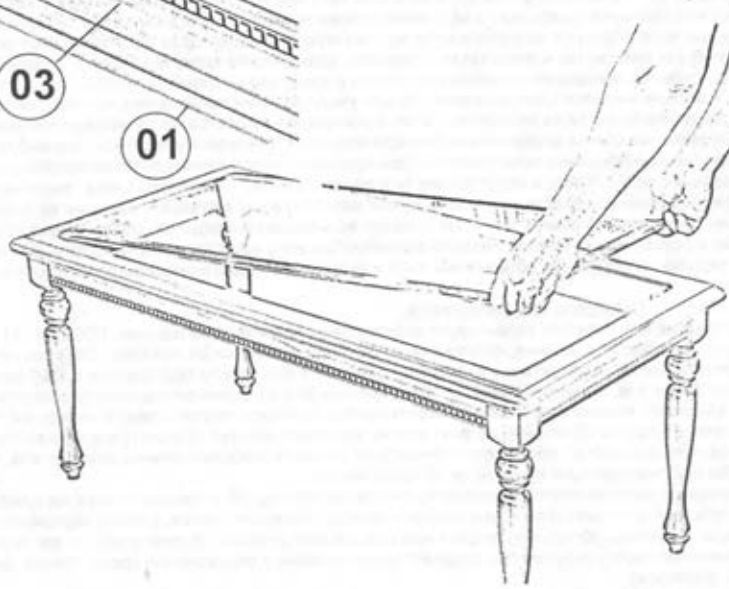
Установить сегмент в отверстия на царгах. Зафиксировать винт до упора. Установить заглушку.



На саморезы крепить царги **03** к крышке стола **01** при помощи отвертки.

03

01



Установить стол на ножки. В четверть крышки аккуратно вставить стекло.

ИНСТРУКЦИЯ ПО УХОДУ И ЭКСПЛУАТАЦИИ.

Эксплуатация и уход за изделием:

Необходимо помнить, что сохранность и долговечность изделия зависит от правильности эксплуатации и ухода за ним. Изделие должно эксплуатироваться согласно назначению и особенности конструкции. Мебель чувствительна к изменениям температуры и влажности воздуха. Температура воздуха в помещении должна быть от +10 до +25 градусов Цельсия. Запрещается подвергать мебельные фасады и декоративные элементы тепловому воздействию выше +70 градусов по Цельсию (осветительные обогревательные приборы и т.д.) т.к. в помещениях с повышенной температурой лаковый слой из-за усыхания древесины покрывается сетью мелких трещин. Так же это может привести к деформации и отслоению пленки, либо повреждению лакокрасочного покрытия. Продолжительное прямое воздействие света на некоторые участки вызывает понижение их хроматических характеристик (выцветание) по сравнению с другими участками, которые меньше подвергались излучению. Допустимая относительная влажность воздуха в помещении 60-70%. Не следует поддерживать в течение продолжительного времени условия крайней влажности или сухости в помещении, а тем более их периодической смены. С течением времени такие условия могут повлиять на целостность мебельных изделий или их элементов. При возникновении таких условий следует проветривать помещение и, по мере возможности, пользоваться осушителями или увлажнителями воздуха для нормализации влажности.

Для сохранности изделия в период эксплуатации необходимо:

- НЕ устанавливать изделие вблизи отопительных приборов.
- НЕ устанавливать мебель ближе чем на 0,5 м от радиаторов отопления.
- НЕ содержать изделие в сырых, неотапливаемых и непроветриваемых помещениях.
- НЕ применять при протирке изделия бытовые чистящие средства, кислоты, растворители, хлорсодержащие растворы
- НЕ передвигать по поверхности тяжелые, твердые предметы, чтобы не вызывать механических повреждений поверхности;
- НЕ ставить на поверхности горячие предметы;
- Избегайте попадания моющих средств, кислот, различных растворителей (одеколон, духи и т.д.) на лакированную поверхность
- Лицевые поверхности беречь от механических повреждений, т.к. их ремонт в домашних условиях не возможен.
- Предохранять изделие от воздействия прямых солнечных лучей и перепадов температур.
- При влажной уборке не допускайте попадания воды на поверхность во избежание разбухания древесностружечной плиты и отслоения кромоочного материала, а также растрескивания соприкасающихся с полом деталей.
- При чистке изделия НЕ пользоваться твердыми приспособлениями (скрепки, губки с рабочим покрытием из пластикового или металлического волоконнообразного материала.)

НЕОБХОДИМО:

При уходе за мебелью используйте мягкую безворсовую ткань, слегка смоченную водой. Для ухода за лакированными матовыми поверхностями возможно использовать средства по уходу за мебелью. Для ухода за лакированными глянцевыми поверхностями необходимо использовать полироли для мебели. Выбирая средство по уходу за лакированными поверхностями необходимо ознакомиться с аннотацией и убедиться, что средство не содержит агрессивных и абразивных веществ. Попробуйте использовать средство сначала на небольшой поверхности. Так же обратите внимание на состав мебельных полиролей и очистителей, которые изготавливаются, как правило, на основе масла, воска или силикона. Средства на масляной основе придают блеск и скрывают царапины и потертости. Средства, содержащие воск, образуют на поверхности незаметную пленку, которая предотвращает оседание пыли на поверхность, работает как антисептик и антистатик. Средства, содержащие силикон, придают покрытию влагостойкость и блеск. Для растирания полиролей используйте чистую мягкую ткань: фланель, плюш, бархат, микрофибру и т.д. Если в мебели имеются стеклоизделия, то для ухода за ними необходимо использовать стеклоочистители (согласно аннотации, нанесенной на упаковке), избегая попадания вещества на лакированную поверхность. Подбирая средство для протирки стекол внимательно ознакомьтесь с инструкцией и убедитесь, что выбранное средство можно использовать для лакированных поверхностей: при протирке стекол калли средства неизбежно попадут на окружающую лакированную поверхность и могут привести к ее нарушению, изменению цвета, потемнению поталь-золота и прочим дефектам. Влажное стекло протираем сухой мягкой тканью плавными мелкими круговыми движениями, выравнивая матовую поверхность всего стекла. Не следует использовать средства, обладающие абразивными свойствами, а также губки с покрытием из металлического волоконнообразного или стружечного материала. Не допускается применение соды, стиральных порошков, абразивных паст и прочих не предназначенных для ухода за изделиями из стекла препаратов

Гарантии изготовителя.

Предприятие-изготовитель гарантирует соответствие мебели требованиям ГОСТ 16371-2014 при соблюдении условий транспортировки, хранения, сборки и эксплуатации в течении 24 месяцев. Срок службы изделия - 10 лет.

С претензиями по комплектации и качеству деталей и фурнитуры обращаться в ОТК предприятия-изготовителя (8-3513-524048) или в магазин, где приобреталась мебель. Для быстрого рассмотрения претензии желательно иметь при себе ярлычки (этикетки с номером пакета, номером партии, личной карточкой комплектовщика-упаковщика) с пакета, в котором обнаружен дефект или не комплект деталей (фурнитуры) и № набора.

Изготовитель снимает с себя ответственность по ремонту и обслуживанию изделия в течении установленного срока службы при эксплуатации изделия не по назначению.

Претензии рассматриваются только при наличии накладной и товарного чека на приобретенную мебель. Важно при себе иметь ярлычки (этикетки с номером пакета, номером партии, личной карточкой комплектовщика-упаковщика) с пакета, в котором обнаружен дефект или некомплект деталей (фурнитуры). Не является дефектом незначительное изменение цвета покрытия под воздействием времени и окружающей среды (тепла, света, перепада температур и других факторов).

Замена деталей и узлов с механическими повреждениями (бой, сколы, царапины), возникшими в процессе сборки или транспортировки самовывозом, производится за дополнительную оплату. Дополнительную информацию о филиалах и торговых представительствах узнавайте у представителей ЗАО «Миассмебель» или на сайте www.miassmebel.ru.